



MICRO EXPLORER

Kasutusjuhend



1

Eesti
Tõlge originaaljuhendist

More languages can be found in the download section of our international website
www.micro-mobility.com

PT: Mais idiomas podem ser encontrados na secção de download do nosso website internacional
www.micro-mobility.com

FI: Lisää kieliä löytyy kansainvälisen verkkosivustomme latausosasta:
www.micro-mobility.com

DK: Du kan finde flere sprog i afsnittet download på vores internationale hjemmeside:
www.micro-mobility.com

NO: Flere språk finner du i avsnittet Nedlastinger på våre internasjonale nettsider:
www.micro-mobility.com

SE: Fler språk kan finnas i hämtningssektionen för din internationella webbsida:
www.micro-mobility.com

HU: További nyelvek találhatóak nemzetközi weboldalunk (www.micro-mobility.com)
letöltési részében

EE: Rohkem keeli leiab meie allalaadimiste osast rahvusvahelise veebilehel
www.micro-mobility.com.

GR: Μπορείτε να βρείτε περισσότερες γλώσσες στην ενότητα λήψης του διεθνούς
ιστότοπού μας www.micro-mobility.com

CZ: Další jazyky najdete v sekci ke stažení na naší mezinárodní web stránce
www.micro-mobility.com

SK: Viac jazykov nájdete v sekcii na stiahnutie na našej medzinárodnej web stránke
www.micro-mobility.com

SI: Za več jezikov glejte razdelek za prenos na naši mednarodni spletni strani
www.micro-mobility.com

RO: Puteți găsi mai multe limbi în secțiunea de descărcare a site-ului nostru web
internațional www.micro-mobility.com

PL: Więcej języków można znaleźć w sekcji pobierania na naszej międzynarodowej
stronie internetowej www.micro-mobility.com

BG: Повече езици можете да намерите в раздела за изтегляне на нашия международен уебсайт
www.micro-mobility.com

LV: Vairāk valodu var atrast mūsu starptautiskās mājaslapas www.micro-mobility.com
lejupielāžu sadaļā

LT: Daugiau kalbų rasite mūsų tarptautinės svetainės www.micro-mobility.com
atsisiuntimų skiltyje.

HR: Veći izbor jezika nalazi se u odjeljku za preuzimanje podataka na našoj međunarodnoj web stranici
www.micro-mobility.com

TR: www.micro-mobility.com uluslararası web sitemizin indirme bölümünde daha fazla dil
bulabilirsiniz.

JP: その他の言語は、弊社の国際ウェブサイトwww.micro-mobility.comの「ダウンロード」セクションにあります。

AR: ستجد المزيد من اللغات في قسم التحميل على موقعنا الدولي
www.micro-mobility.com

SISUKORD

1.	Osad	4
2.	Üldine teave	
	Tõlge originaaljuhendist.....	5
	Mõisted ja sümbolid	6
3.	Ettenähtud kasutus	7
4.	Ohutusjuhised	8 – 10
5.	Kasutusjuhendid	
	Seadme identifitseerimisnumbe.....	11
	Kulumine	11
	Aku kasutamine	12
	Vargakaitse	12
	Elektrilise töökeratta transportimine	12
	Hoiule panemine	12
	Mida teha kukkumise või õnnetuse korral	13
	Puhastamine	13
	Parandamine.....	13
	Kasutuselt kõrvaldamisel	14
6.	Algseadistus	
	Enne esmakordset kasutamist	15
	Enne iga sõitu.....	16
7.	Kasutamine	
	Lahtitegemine.....	17
	Kokkupanemine	18
	Kokkupandav juhtraud	19
	Tulede sisse- ja väljalülitamine	19
	Aku laadimine	20
	Pidurid	21
	Jalgpiduri kasutamine	21

Regeneratiivpidurduse kasutamine.....	22
Elektritõukerattaga sõitmine.....	22
Käsi piduri kasutamine.....	22
Gaasi pideme abil kiirendamine	23
Kiirusehoidmine	23
Sõidurežiimid	23
Sõidurežiimide seaded	24
Ekraan	24

8.

Hooldus

Aku hooldamine	25
----------------------	----

9.

Tehnilised andmed

26

10.

Vastavustunnistus

27

11.

Garantii

Garantii ulatus	28
-----------------------	----

12.

Garantiitingimused

28

13.

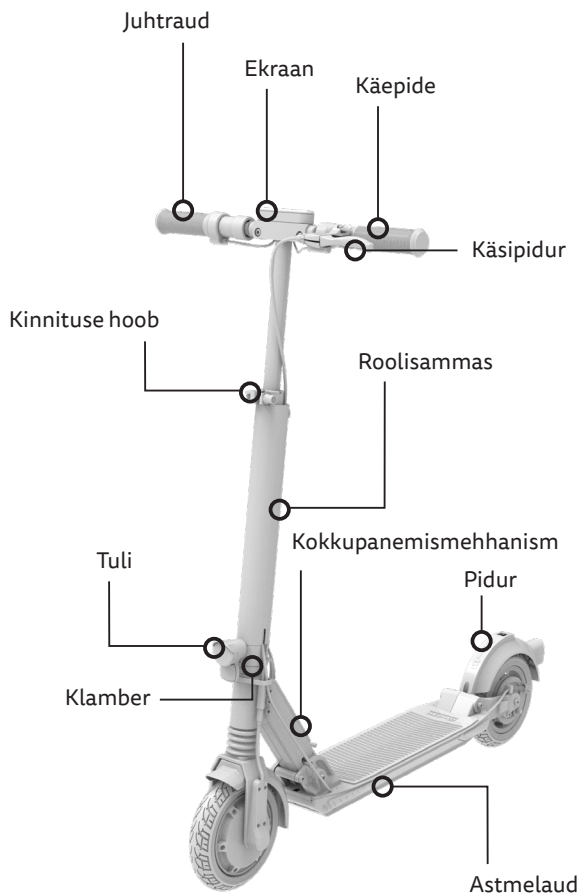
Micro-Pass

30

14.

Teenuste nimekiri

31



ÜLDINE TEAVE

Kasutusjuhend

Enne elektritõukeratta kasutamist lugege palun kasutusjuhend, eriti ohutusjuhused hoolikalt läbi. Järgige elektrilise tõukerattaga sõites liikluseeskirju, samuti pidage meeles, et liikluseeskirjad võivad eri riikides olla erinevad. Palun hoidke see kasutusjuhend edaspidiseks kasutamiseks alles. Andes elektritõukeratta teisele isikule estasi, andke kaasa ka kasutusjuhend.



Mõisted ja sümbolid

Ohutussümbolid juhivad tähelepanu võimalikele ohtudele. Lugege selgitused hoolikalt läbi ja veenduge, et mõistate ohutussümboliteid. Ohutusjuhiste eiramine võib inimesi vigastada või kahjustada seadet.

Järgnevaid sümboliteid ja märksõnaseid kasutatakse originaalkasutusjuhendis, elektritõukeratal või pakendil.



HOIATUS

Näitab võimalikku **keskmise riskiga** ohtu, mis eiramisel võib põhjustada tõsise või eluohtlikku vigastuse. Seda märksõna ei kasutata materiaalseid kahjustusi põhjustavate riskide puhul.



HOIATUS

Näitab võimalikku **madala riskiga** ohtu, mis eiramisel võib põhjustada tõsise või keskmise vigastuse. Seda märksõna ei kasutata materiaalseid kahjustusi põhjustavate riskide puhul.



MÄRKUS

Näitab praktilist teavet ja nõuandeid, mis raskendavad elektritõukeratta optimaalset kasutamist.

ETTENÄHTUD KASUTUS

- Elektritõukeratas on mõeldud kasutamiseks ainult ettenähtud teedel ja radadel.
- Elektritõukeratas on mõeldud ühe inimese sõidutamiseks.
- Elektritõukeratas on mõeldud kaaluga kuni 100 kg ja pikkusega kuni 190 cm isikutele.
- Enne elektritõukeratta kasutamist lugege kindlasti hoolikalt läbi oma riigis kehtivad liikluseeskirjad.
- Elektritõukeratas ei sobi pagasi või laste sõidutamiseks.
- Elektritõukerattas on mõeldud ainult erakasutuseks, mitte ärilisel eesmärgil kasutamiseks.
- Elektritõukeratas sobib kasutamiseks alates 16 eluaastast.
- Ettenähtud kasutus hõlmab ka peatükkides „Nõuanded kasutamisel“ ja „Hooldus“ juhiste järgimist.
- Kasutage elektritõukeratast ainult algses kasutusjuhendis kirjeldatud viisil. Kõik muud kasutusviisid loetakse mittevastavaks ja võivad põhjustada õnnetusi vigastusi ja kahjustada seadet.

OHUTUSJUHISED



HOIATUS

elektritõukeratta kasutamiseks

- Ärge elektritõukeratast kasutage, kui te ei oska seda kasutada ja ei tunne selle funktsioone.
- Tõukeratast ei tohi kasutada piiratud füüsiliste, tunnetuslike ja vaimsete võimetega või kogemusteta isikud.
- Lapsed ei tohi elektritõukeratast kasutada, puhastada ega hooldada.
- Lisa elektrooniline pidur võib vähendada pidurdusvahemaad. Ärge kasutage elektroonilist pidurit, kui...
 - aku on nõrkja te sõidate ainult keharaskusega.
- Hoiduge hämaras või halbades valgustingimustes sõitmisest.
- Optimaalse nähtavuse ja ohutuse tagamiseks sõitke alati sisselülitatud tuledega.
- Kasutage alati sobivat kaitsevarustust.
- Kandke heakskiidetud rattakiivrit ka siis, kui see ei ole seadusega nõutav.
- Kandke alati jalanõusid.
- Hoiduge järskudest kallakutest, kuna võite kukkuda.
- Pöörake alati tähelepanu teistele liiklejatele. Juhuslik kokkupuude teistega võib



põhjustada õnnetusi ja vigastusi.

- Sõitke alati sujuvalt ja pöörake erilist tähelepanu teetingimustele. Ettenägematud teetingimused, nagu libedus või puulehed võivad suurendada libisemisohtu.
- Ärge töökerattaga hüpake ja hoiduge alati löökaukude, äärekivide ja teiste takistuste eest.
- Ärge puudutage peale pikemaajalist pidurdamist pidurit, see võib olla kuum.
- Kui elektritöökeratsr jääb pesemisel või vihmaga märgadesse oludesse, võib niiskus mõjutada pidurite reageerimisvõimet. Sõitke töökerattaga pidurite kuivatamiseks ohutus kohas.
- Ärge kunagi hoidke elektritöökeratast eluruumides või süttivate esemete läheduses.



lisatarvikute ja muudatsute osas

- Ärge elektritöökeratast modifitseerige ega paigaldage sellele ebakorrektsed lisad, kuna see võib teid ohustada.
- Heakskiitmata lisade kasutamine võib põhjustada tõsiseid vigastusi või elektritöökeratast kahjustada.
- Elektritöökeratta kohandamine või tuunimine on keelatud.
- Ärge riputage juhtrahale esemeid nagu kotid, kuna see võib juhtimisomadusi halvendada.



HOIATUS

aku kasutamise osas

- Laadige akut ainult kaasasoleva laadijaga ning ainult temperatuurivahemikus 5° kuni 25° C.
- Järgige aku ohutusjuhiseid.
- Ärge kunagi jätke akut laadimisel tähelepanuta.
- Aku laadimisel tagage korralik pistikuühendus, piisav ventilatsioon ja kuivad tingimused.
- Ärge kunagi laske laadijal ja ühenduskaablitel puutuda kokku veega, kuna see võib põhjustada elektrilöögi. Ärge puudutage akut ja laadijat märgade kätega.
- Kontrollige regulaarsete intervallide järel ühenduspistikut ja laadijat. Kahjustuse korral vahetage need välja.
- Hoidke akut alati temperatuuril 5° kuni 25° C.
- Hoidke aku alati lastest ja loomadest eemal.
- Kõik aku või laadija parandus- ning hooldustööd peab läbi viima spetsialist.



HOIATUS

seadistamine, hoolduse ja parandamise osas

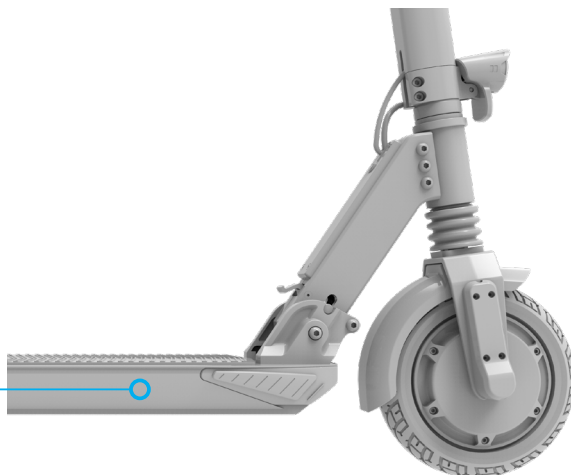
- Kruvide vale pingutus võib tuua kaasa materjali väsimise. Kruvid muutuvad liigse pingega pehmeks ja võivad kuluda. See suurendab vigastuste ja õnnetuste ohtu. Kasutage kruvide pingutamisel alati dünamomeetrilist võtit.
- Ajamisüsteemi parandamisel konsulteerige alati spetsialistiga.

KASUTUSJUHENDID

Seadme identifitseerimisnumber.

- Kerenumber on paremal kerel.

XXXXXXXXXXXX



- Lisateavet oma tõukeratta kohta leiate tõukerattale kinnitatud sildilt.

Kulumine

Elekritõukeratas kulub kasutamisel loomulikul viisil. Alati ohutu sõidu tagamiseks lugege läbi jaotis „Hooldus“, järgige hooldusintervalle ja laske need volitatud teeninduses üles kirjutada. Lisaks järgige jaotiset „Enne iga sõitu“ toodu juhiseid alati, kui oma elekritõukeratta käivitate.

Aku kasutamine

Sisseehitatud liitium-ioon aku on kõrgtehnoloogiline toode, mis korrektse käsitlemise ja hoolduse korral tagab suurepärase jõudluse. Lugege peatükis „Kasutamine“ läbi osa „Aku laadimine“ ja peatükis „Hooldus“ osa „Aku hooldamine“.

Vargakaitse

Jälgige, et te ei jäta oma elektritõukeratast kunagi tähelepanuta ja kaitske seda alati sobiva lukuga. Elektritõukeratta kaitsmiseks kasutage tagaratta kaubanduses saada olevat rattalukku.

Elektritõukeratta transportimine

Akud kuuluvad ohtlike toodete reeglite alla. Kolmandate poolte poolt (nt lennutranspordi või postiga) transportimisel kasutage spetsiaalset pakendit ja sildistust. Saatmise korral võtke ühendust ohtlike kaupade transpordi spetsialistiga. Ärge transportige ega saatke kahjustatud akusid.

Reismisel: Küsige oma lennufirmalt ja vaadake kohalikke seadusi.

Hoiustamine

Ärge jätke tõukeratast pikemaks ajaks otsese päikesepaiste kätte või külma ilmaga õue. Ideaalne hoiutemperatuur teie tõukerattale ja akule on vahemikus 15°C kuni 20°C. Ärge hoidke oma elektritõukeratta scooterit eluruumides, hoidke seda pigem garaažis.

Mida teha kukkumise või õnnetuse korral

Peale kukkumist või õnnetust tooge oma elektritõukeratta scooter kahjustuste kontrollimiseks volitatud teenindusse.

Puhastamine

Kruvide korrodeerumise ja liigse kulumise vältimiseks on tõukeratast soovitatav iga kolme kuu järel ning peale vihma sõitmist põhjalikult puhastada ja kuivatada. Peale puhastamist loputage tõukeratas puhastusvahendi jääkide eemaldamiseks hoolikalt üle. Seejärel kuivatage tõukeratas lapiga.



Kasutage seadmepõhiseid puhastusvahendeid ja hooldustooteid ning pehmet käsna. Ärge kunagi kasutage puhastamiseks lahuseid ja hoiduge tõukeratta otse jooksva vee all pesemisest.

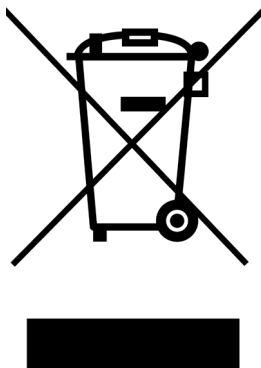
Parandage

Laske kõik parandused viia läbi volitatud teeninduses. Ärge parandage ühtegi elektrilist osa ise. Sisseehitatud elektrilisi kinniseid osasid võib avada ainult spetsialist.

Kasutuselt kõrvaldamine

Pöörake tähelepanu keskkonnasõbralikule kasutuselt kõrvaldamisele ja järgige järgnevat juhiseid.

- Viige elektritöukeratas ja sellega seotud osad (nt aku) kasutuselt kõrvaldamiseks heakskiidetud jäätmekäitlusse.
- Järgige kehtivaid määrusi. Kahtluste korral pidage nõu keskkonnaametnikuga. Akusid ja elektriseadmeid ei tohi visata olmeprügi hulka.



Enne esmakordset kasutamist

- Kontrollige tarnitud komplekti:
 - Tõukeratas, laadija ja toitejuhe, kasutusjuhend
- Kasutusjuhendi lõpuosa sisaldab micro-Pass`i. Täitke micro-Pass ja hoidke seda koos ostukviitungiga. micro-Pass võimaldab sujuvat parandamist ja garantii kasutamist.
- Kohaletoimetamisel on aku ainult osaliselt laetud. Enne esmakordset kasutamist laaduge aku kaasasoleva laadijaga täielikult.

Enne iga sõitu

Enne iga sõitu peab kontrollima elektriõukeratta sõidukõlblikkust. Tootja poolt tarnitud sõiduvahend on täielikult kasutusvalmis. Kuna defektid, mis võivad kahjustada sõiduki funktsioneerimist, võivad ilmnedagi nii transpordi ajal kui ka teelt väljas olles pikaajalisel seismisel, pöörake enne esmakordset kasutamist ja igat sõitu tähelepanu järgnevale:

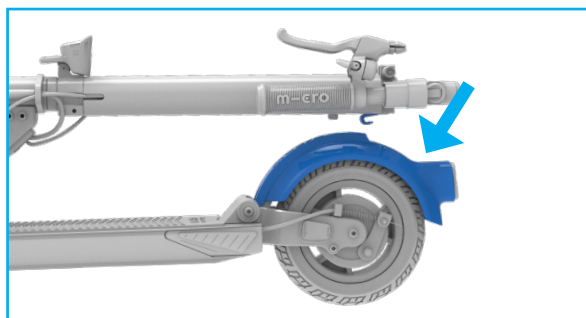
Testitav osa	Testi mõte
Tuled	Kas tuled on sisselülitatud?
Üldine seisukord	Kas kõik kruvid on pingutatud ja kõik osad kinnitatud?
Pidurid	Kas kõik pidurid on korralikult seadistatud ja töötavad?
Kokkupanemismehhanism	Kas avamismehhanism on kinnitunud korralikult ja kinnitushoob tugevalt kinnitatud?
Aku laetus	Kas aku on piisavalt laetud?
Sõidurežiim	Milline sõidurežiim on hetkel määratud?
Micro rakendus	Laadige alla Android või iOS rakendust kasutades "Micro Mobility" rakendus.

KASUTAMINE

Lahtitegemine

Elektritõukeratas tarnitakse kokkupandult. Mõne lihtsa sammuga saate selle lahti teha ja kasutusvalmiks muuta. Järgnevalt kirjeldatakse tõukeratta lahtitegemist.

1. Vajutage tagapiduripedaalile eesmise toru konksu vabastamiseks.

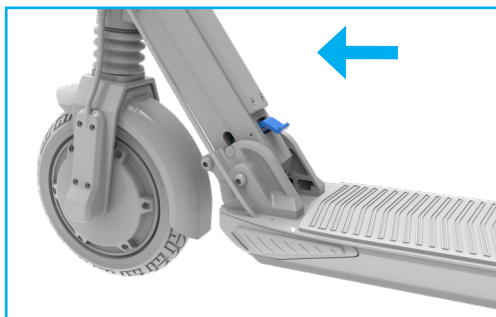


2. Tõmmake esitoru üles, kuni kuulete klõpsatust. Kokkupanemisploki polt on nüüd õiges kohas.



Kokkupanemine

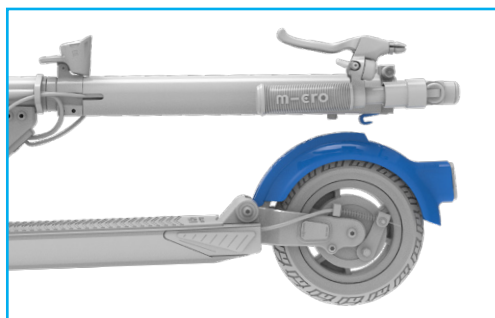
1. Oma tõukeratta kokkupanemiseks vajutage jalaga sinine hoob alla, **vajutades samal ajal juhtrauda sõidusuunas.**



2. Sellel tõukerattal puudub tugijalg. Saate jätta selle kokkupandava osa peale seisma.

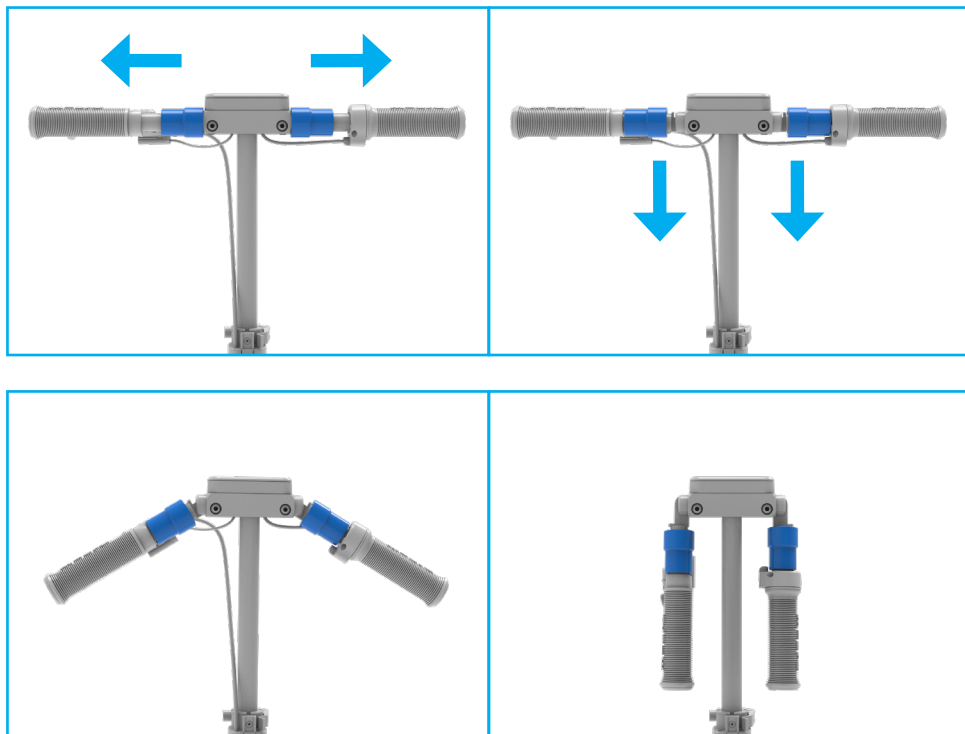


3. Kinnitage vertikaalse toru konks tagapiduri pedaalile.



Kokkupandav juhtraud

Saate panna elektritõukeratta käepidemed nende kompaktses hoidmisesks. Selleks tõmmake lihtsalt käepidemed horisontaalselt välja ja keerake need alla. Lahtivõtmiseks vajutage neile kergelt ja need kinnituvad automaatselt oma asendisse.



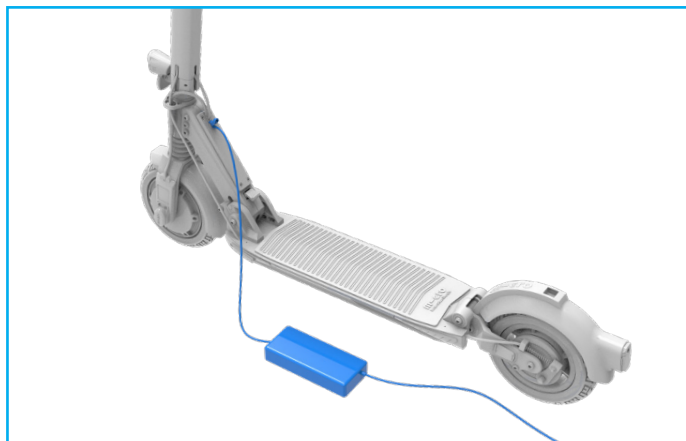
Tulede sisse- ja väljalülitamine

- Tule sisselülitamiseks vajutage põgusalt tulede nupule (teine nupp ekraani paremalt küljelt).

Aku laadimine

Järgnevalt kirjeldatakse aku laadimist:

- Ühendage elektritõukeratas laadijasse.
- Ühendage laadija elektrikontakti. Kui laadija ja tõukeratas on korralikult ühendatud, muutub LED-näidik punaseks (see võib võtta mõned sekundid).
- Kui tõukeratas on täielikult laetud, muutub LED-näidik jälle roheliseks.



HOIATUS

Paigaldatud akud on taaslaetavad liitium-ioon akud. Ärge kunagi laadige akusid, mis ei ole taaslaetavad.

Pidurid

Kui vähegi võimalik, kasutage pidurdamisel mitut pidurit.
Ülekuumenemise vältimiseks vahetage pikal laskumisel pidureid.

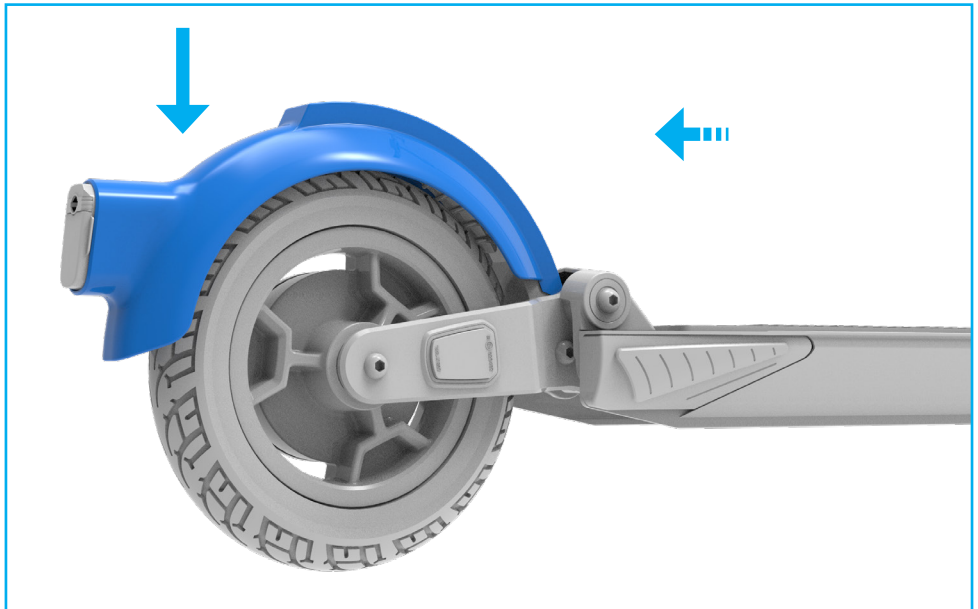


HOIATUS

Niiskel või märjal teel on pidurdusmaa pikem.
Olge ettevaatlik ja vähendage libedal või
ebahühtlasel teel kiirust.

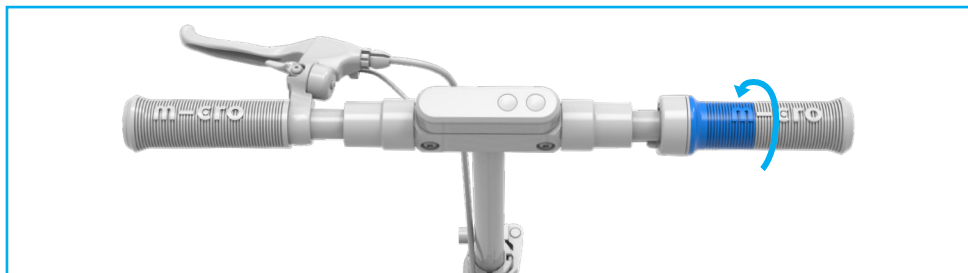
Jalgpiduri kasutamine

Parima pidurdustulemuse saavutamiseks liigutage pidurdamisel keha selliselt, et raskuse jäb tagaratta suunas. Oma kaalu taha- ja allapoole toomine vähendab pidurdusmaad märkimisväärselt. Jalgpiduri kasutamine aktiveerib mootorpiduri.



Regeneratiivpidurduse kasutamine

Regeneratiivpidurduse aktiveerimiseks keerake gaasi pidet nullasendist sõiduruunas. Te märkate kohe, kuidas elektripidurdus tundub.



Elektritõukerattaga sõitmine



HOIATUS

Sõitke aeglaselt, et õppida tundma uut sõiduviisi, eriti kui sõidate esimest korda. Pidage alati meeles, et suuremal kiirusel pikeneb ka elektri tõukeratta pidurdusmaa.

Käsiiduri kasutamine

Käsiiduri (tagaratta trummelpidur) aktiveerimiseks tõmmake vasakpoolset hooba. Käsiiduri kasutamine aktiveerib mootorpiduri.



Gaasi pideme abil kiirendamine

Elektritõukerattal on keeratav gaasi pide (paremal poolel), millega reguleeritakse kiirust. Käivitamiseks lükake ratas jalaga maapinnalt liikuma ja seejärel keerake gaasi pidet kiirendamiseks.



Kiirusehoidmine

Elektritõukerattal on kiirusehoidja. Kiirusehoidja on vaikimisi deaktiveeritud. Kiirusehoidja aktiveerimiseks vajutage kolm sekundit tule nupule.

Nüüd on kiirusehoidmine aktiivne. Elektritõuketatas hoiab automaatselt kiirust, kui hoiate gaasi pidet vastaval kiirusel viis sekundit. Kiirusehoidja deaktiveerimiseks vajutage lihtsalt pidurile.

Kiirusehoidja deaktiveerimiseks vajutage uuesti kolm sekundit tule nupule.

Sõidurežiimid

Elektritõukerattal on mitu sõidurežiimi. Näiteks Eco-režiim pikade vahemaade mugavaks läbimiseks, samas kui Sport-režiim võimaldab teil sõita kiiresti ülesmäge.

Sõidurežiimid	Režiim ekraanil	Maks. võimsus	Maksimaalne kiirus*
Jalakäijate režiim	1.	250 W	6 km/h
Eco-režiim	2.	300 W	20 km/h
Standardrežiim	3.	400 W	25 km/h
Sport-režiim	4.	500 W	25 km/h

* Sõltuvalt riigipõhistest eeskirjadest võib maksimaalne kiirus olla kuni 20 km/h.



MÄRKUS

Elektritõukeratas ei on üldiselt mõeldud avalikel teedel kasutamiseks. Pidage meeles, et igal riigil on elektrisõidukitele kindlad eeskirjad ja piirangud (eriti maksimaalse kiiruse, võimsuse ja lubatud teede osas). Tutvuge kindlasti oma riigi rakenduvate juhistega.

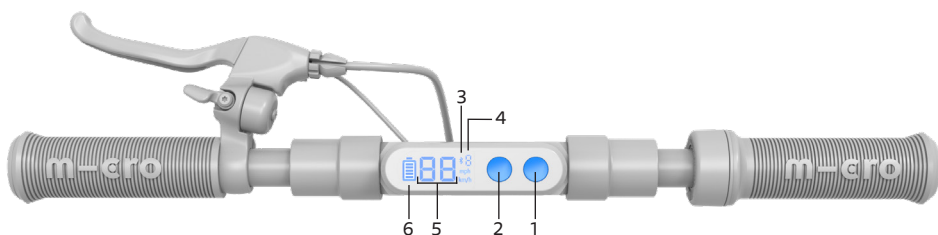
Sõidurežiimide seaded

Sõidurežiime saate vahetada ON/OFF või režiimi nupule vajutades.

Ekraaniliidesed ja funktsioonid

Järgnev joonis näitab erinevaid asendeid ekraanil.

- Ülaekraanil olev number (1-4) näitab valitud sõidurežiimi.
- Suured numbrid vasakul näitavad sõidukiirust.
- Aku ikoon vasakul näitab aku hetkeolekut.



- 1.** ON/OFF ja režiimi nupp:
 - ON/OFF: vajutage 3 sekundit
 - Režiim (1-4): vajutage põgusalt
- 2.** Tule nupp:
 - Tuli ON/OFF: vajutage põguselt
- 3.** APP-ühendus
 - Kiirusehoidmine: vajutage 3 sekundit
- 4.** Režiim (1-4)
- 5.** Kiirus:
- 6.** Aku tase

HOOLDUS

Elektritõukeratta pikaajalise kasutamise tagamiseks peate tooma tõukeratta korra aastas või iga 500 km (mis saabub esimesena) volitatud teenindusse või edasimüüja juurde hooldusse. Võtke kaasa hooldusraamat ja jälgi, et tehtaks hoolduse sissekanded.



MÄRKUS

Peale elektritõukeratta kasutamise esimest 5 tundi läbiist kontrollige, kas kõik kruvid on pingutatud ja vajadusel pingutage need üle.

Aku hooldamine

Aku pikaajalisuse tagamiseks järgige hooldusjuhiseid:

- Hoidke akut temperatuuril 5°C kuni 25°C.
- Laadige aku peale ostmist täielikult.
- Kui te tõukeratast ei kasuta, laadige aku täielikult iga kolme kuu järel.
- Täiesti tühja aku peab kolme päeva jooksul laadima.



MÄRKUS

Ebaõigest hooldusest tingitud kahjustused ei ole garantiiga kaetud.

TEHNILISED ANDMED

	Micro Explorer
Artikli number	EM0036, EM0037, EM0038, EM0039, EM0051, EM0052
Ratta suurus (esi-/tagaratas)	200 / 200 mm
Kaal	13,5 kg
Gaasi pide	✓
Esi- ja tagaratta pirud	✓
Tagatuli	✓
Esituli	✓
Jõudlus (maks.väljund)	250 / 300 / 400 / 500 W
Ratta materjal	Kumm
Lenkstangi kõrgus	1070 mm
Kogu kõrgus	1020 mm
Aku	36 V / 7,8 Ah / 280 Wh
Elemendid	LG
Vahemik	30 km *
Kiirus:	6 / 20 / 25 km/h
Laadimisaeg	3,5 tundi
Laadimise olek	ekraaninäit

(*) tavatingimustel (ühtlane pind, temperatuur 20°C, sõitja kaal 75 kg, Ecorežiim)

EC VASTAVUSTUNNISTUS

Tootja: Micro Mobility Systems Ltd. Bahnhofstrasse 10
8700 Küsnacht
Šveits

Tehnilise dokumentatsiooni koostanud volitatud esindaja: Micro Mobility Systems Ltd. Bahnhofstrasse 10
8700 Küsnacht
Šveits

Toode: Elektriline tõukeratas (E-scooter)
EM0036 Micro Explorer EU
EM0038 Micro Explorer UK
EM0051 Micro Explorer DE
EM0052 Micro Explorer Mercedes DE

Seerianumber:
XXXXXXXXXXXX

Laadija: 5252 Laadija V4

Ülal nimetatud toode vastav järgnevatele direktiividele:

- Masinate direktiiv 2006/42/EC
- Elektromagneetilise ühilduvuse direktiiv 2014/30/EU
- Madalpingeseadmete direktiiv 2014/35/EU
- RoHS direktiiv 2011/65/EU

Ülevaatusel on rakendatud järgnevaid (kooskõlastatud) direktiive:

- EN ISO 12100:2010 Masinate direktiiv
- EN61000-6-1:2007 EMC Tõukeratas/laadija
- EN55014-1:2006+A1+A2 EMC Laadija
- EN55014-2:1997+A1+A2 EMC Laadija
- EN61000-3-2:2014 EMC Laadija
- EN61000-3-3:2013 EMC Laadija
- EN61000-6-3:2011 EMC Tõukeratas/laadija
- EN60335-1:2012+A11:2014+A13:2017 LVD Tõukeratas/laadija
+A1:2019+A14 :2019+A2 :2019
- EN60335 -2-29:2016 LVD Laadija
- 2011/65/UE, 2015/863/UE RoHS Tõukeratas/laadija
- EC1907/2006 REACH Tõukeratas
- EN61558-1:2005+A1:2009 LVD Laadija
- EN61558-2-16:2009+A1:2013 LVD Laadija

Muud rakendatud tehnilised standardid ja määratlused:

- EN14619:2019 Laadija – Ohutusnõuded
- EN15194:2018 Tsükliilised-EPAC jalgrattad
- EN62133:2012 Aku

09.09.2020 Küsnacht



Wim Ouboter, CEO

GARANTII

Kehtib järgnev garantii:

- Kaheaastane garantii tõukeratta osadele: Jalalaud, kogu esikoost ja piduripedaal. Kõik kuluvad osad, väikesed osad ja kruvid ei kuulu selle garantii alla.
- Aku puhul üheaastane või 300 täislaadimiskorra (kumb jõuab kätte varem) garantii. Me garanteerime 60% mahu algmahust.
- Kaheaastane garantii elektriosadele: Mootor, ekraan, kontrollid ja kaablid.

Garantii ulatus

Selle garantii alusel kohustub Micro vastavatel garantiiperioodidel tagama järgmised teenused: Micro äranägemisel remont või asendamine samaväärsete osade/komponentidega, kus asendamine võib erineda originaalset mudeli ja/või värvi poolest;

teenuste eest, mis ei kuulu garantii alla ja mis kuuluvad edasimüüja oskuste hulka, samuti määratud olekus tarnitud tõukerataste puhastamise eest tuleb tasuda vastavalt tavalisele tunnihinnale, mis sisaldab kõiki materjalide ja transpordiga seotud kulusid;

- Ükski garantii alusel osutatav teenus (remont/vahetamine) ei pikenda algset garantiid.
- Ülaltoodust erinevad taotlused ei kehti.

GARANTIITINGIMUSED

Käesolev garantii ei kata järgnevast tingitud kahjustusi:

- Kahjustused, mis on põhjustatud korraldaku uuesti laadimata jätmisest.

- Kahjustused, mis on tingitud väljaspool lubatud temperatuuri hoidmisest, laadimisest või kasutamisest.
- Vale kasutamine, ebaõige rakendamine või hooletu kasutamine (nt hüppamine)
- Ebakorrektsed muudatused kolmandate poolte poolt (nt astmelaua avamine)
- Vale laadimine (nt tarnitust erineva laadija kasutamine)
- Kiiruse 40 km/h ületamine ülesmäge sõites
- Tootjaga kooskõlastamata tehnilised muudatused
- Mittesobivate või mitteoriginaalosalade hilisem ümberehitamine / paigaldamine
- Kuluosade nagu kuullaagrid, liuglaagrid, laagripoldid ja laagrikruvid jt
- Hooldusintervallide eiramine
- Kahjustused, mis on tingitud valest seadetest ja kulunud osadest
- Kukkumise tagajärjed
- Tõukeratta poolt põhjustatud isiku või vara vigastused kolmadatele osapooltele
- Ebasobivate puhastusvahendite, nagu kürgsurvepesur või lisandid, kahjustused
- Kahjud, mis on põhjustatud kasutaja hooletusest seoses veekaitsega (elektriline tõukeratas on pritsmekindel, kuid mitte veekindel)

Eraldamisklausel

Kui selle garantii mis tahes säte on kehtetu või muutub kehtetuks või selles on lünk, mis tuleb sulgeda, ei mõjuta see teiste sätete tõhusust. Puuduv või kehtetu säte asendatakse sättega, mis on võimalikult lähedane algse sätte eesmärgile ja mõttele.

Kohaldatav õigus ja kohtualluvus

Käesolevast garantiist tulenevate vaidluste korral (ka seoses garantii olemasolu või kehtivusega) lepitakse kokku, et ainus koht on Zürichi kantoni kohus. Sellele ostulepingule kehtivad Šveitsi seadused, välja arvatud konfliktset seadused ja ÜRO rahvusvahelise kaupade müügilepingu konventsioon (ÜRO müügikonventsioon).

MICRO-PASS

Palun Täitke micro-Pass ja hoidke seda koos ostukviitungiga.

Omanik

Nimi ja perekonnanimi

Tänav/maja

Postiindeks

Riik

tõukeratas

Seerianumber

Mudel

Värv

Ratta suurus

Erifunktsioonid

Ostukuupäev

Müüja nimi

Müüja aadress

Ostuhind



TEENUSTE NIMEKIRI

Kõik elektritõukerattaga tehtud hooldustööd pead teenuste nimekirja üles kirjutama. Teie elektritõukeratas peab kontrollima volitatud teeninduses iga 500 kilomeetri järel.

Tellimuse tüüp	<input type="checkbox"/> Iga-aastane hooldus <input type="checkbox"/> Parandus
Teostamise kuupäev	
Teostaja	
Tellimuse number	
Teostatud tööd	
Tasulised tööd	
Kuupäev, allkiri, pitsat	

Tellimuse tüüp	<input type="checkbox"/> Iga-aastane hooldus <input type="checkbox"/> Parandus
Teostamise kuupäev	
Teostaja	
Tellimuse number	
Teostatud tööd	
Tasulised tööd	
Kuupäev, allkiri, pitsat	

